

Détecteur de présence - Professional Line

# Dual HF

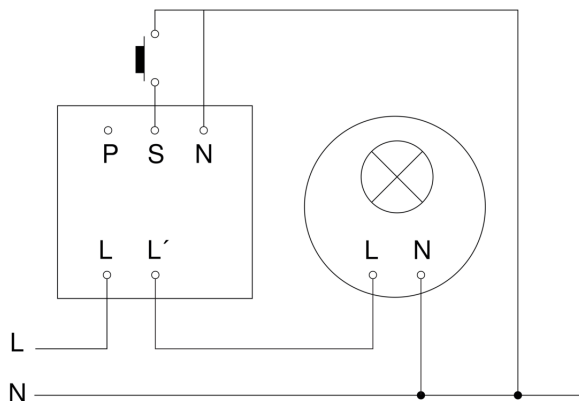
COM1 - En saillie  
EAN 4007841 590703  
Réf. 590703



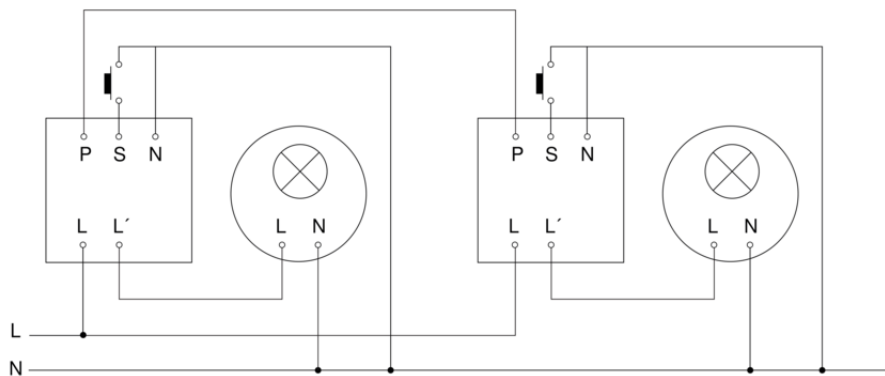
# Dual HF

COM1 - En saillie  
EAN 4007841 590703  
Réf. 590703

## Schéma du circuit principal



## Schéma du circuit d'interconnexion maître/maître



# Dual HF

COM1 - En saillie  
EAN 4007841 590703  
Réf. 590703

## Schéma du circuit d'interconnexion maître/esclave

